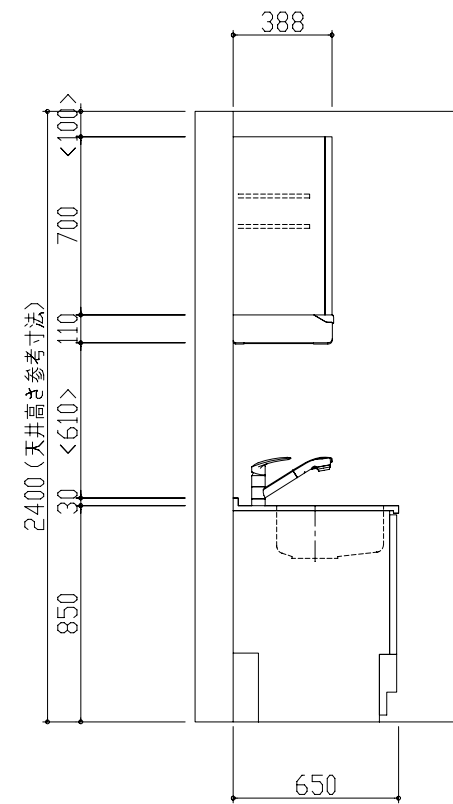
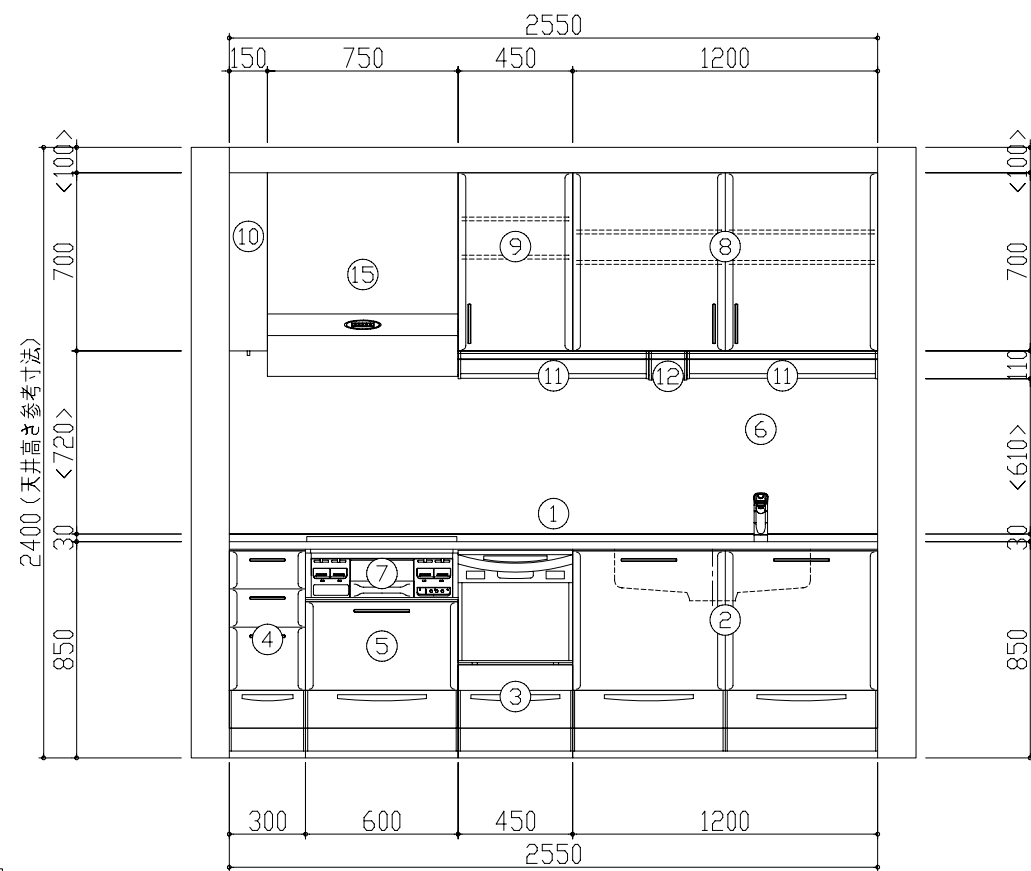
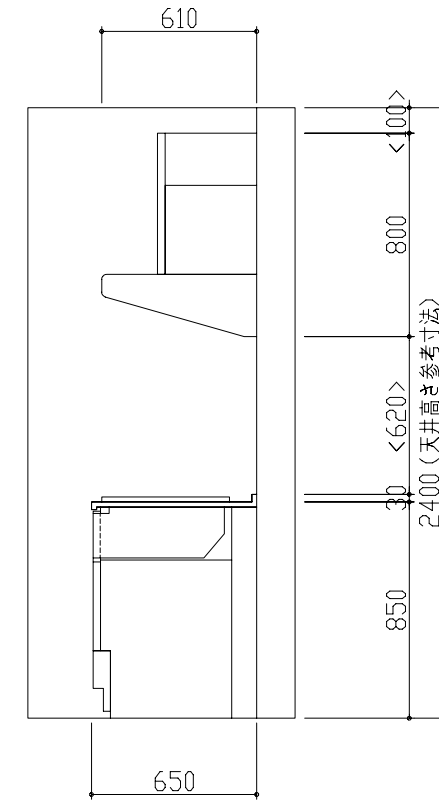
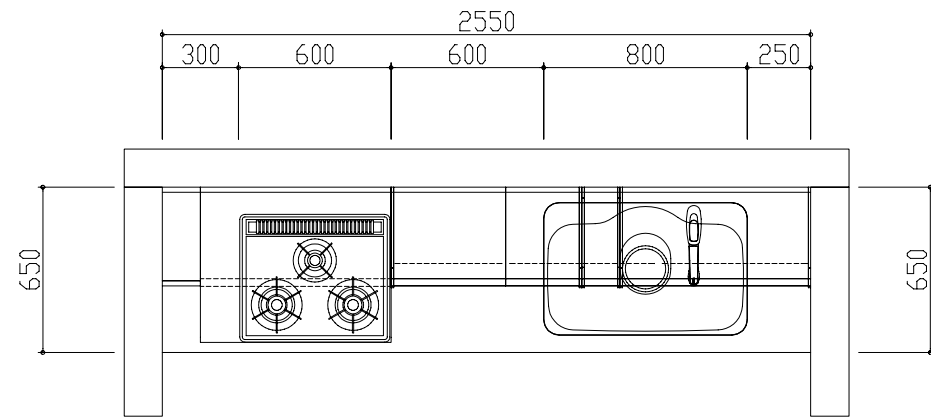


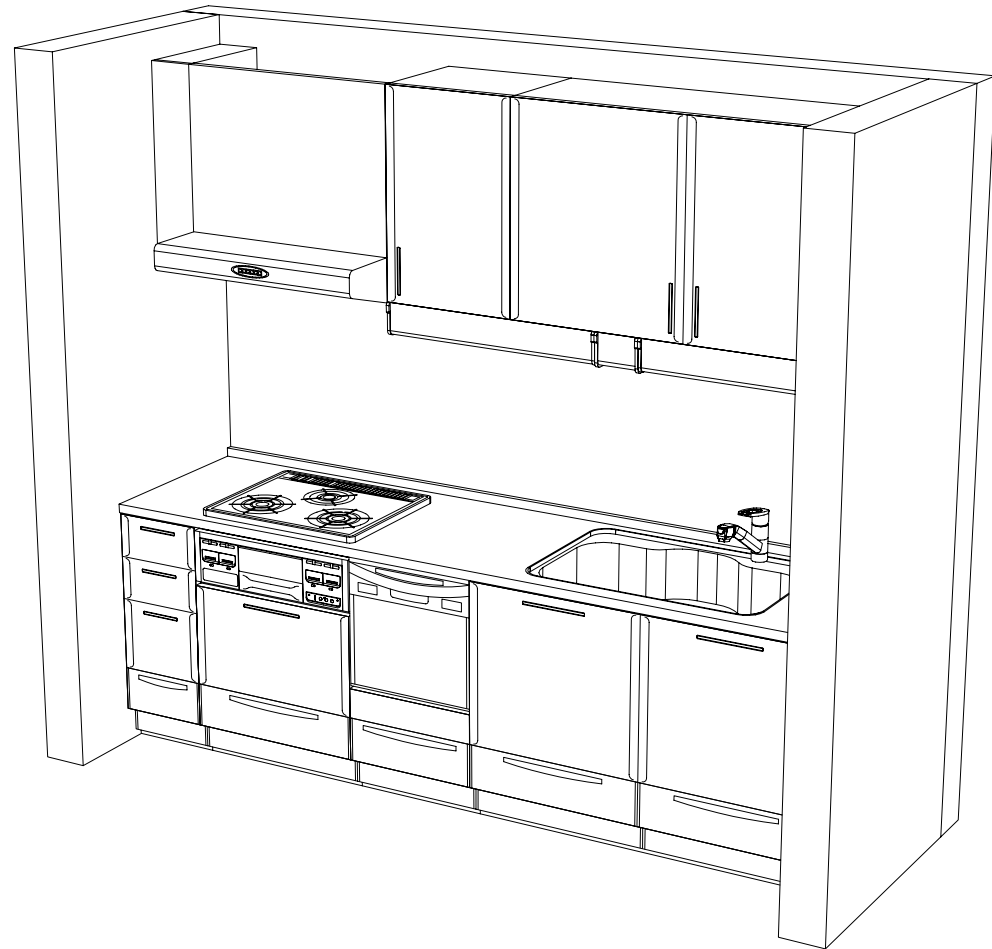
D側面図



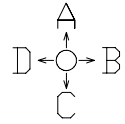
A正面図

B側面図

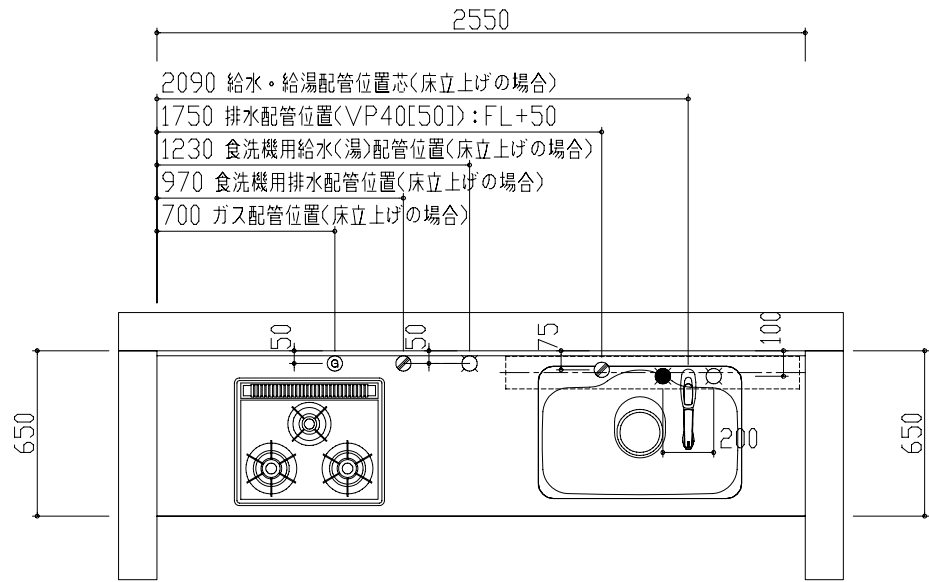
- このレイアウトプランは参考図面ですので価格・仕様・工事・納期等の詳細については注文依頼先、施工業者の方に必ず確認していただきますようお願い致します。
- 壁側のキャビネットがスライドタイプ・足元スライドタイプの場合、額縁・幅木等との干渉にご注意ください。
- 製品の外形寸法は概略表記しております。



ホーローシステムキッチン
リテラ

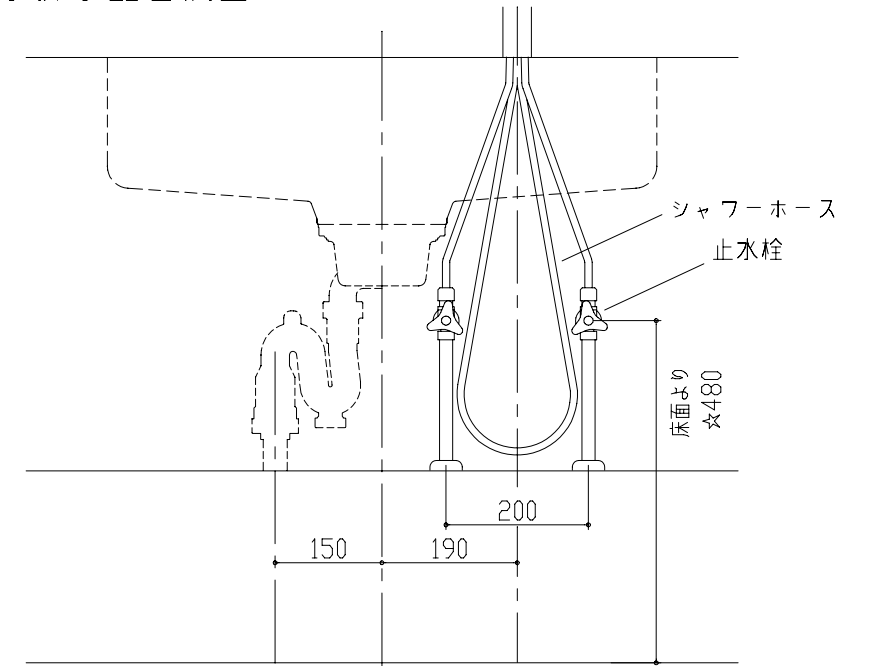


平面図



- 吊戸棚類やレンジフード等の固定下地は十分な強度を持つ幅40mm以上の栈木または12mm以上の合板貼りをお願いします。
- アイラックを窓前または対面垂壁に設置する場合の額縁出代はキッチンパネル厚み(3mm)+12mm以下をお願いします。

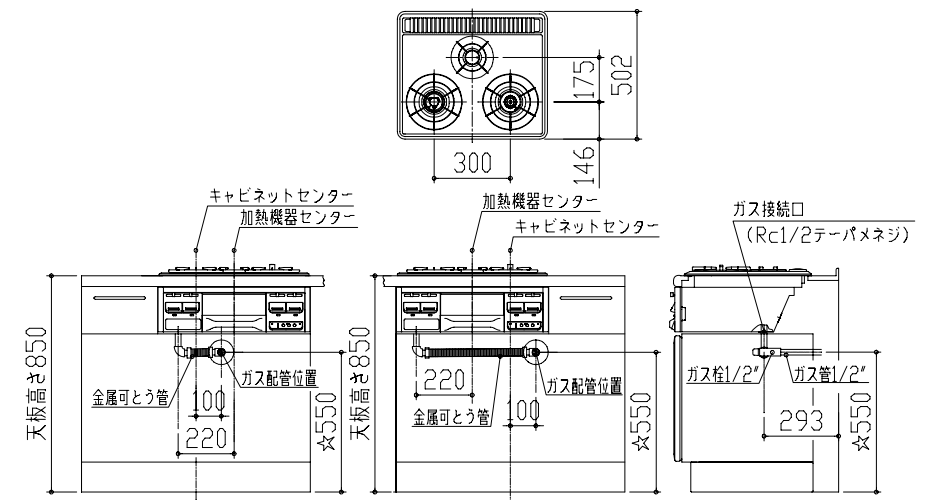
給水給湯壁出し配管の場合
止水栓位置にアングル止水栓を取り付けてください。
<足元スライドタイプZシンク>(止水栓は別途)
給水排水配管例図 TKF51PRVの場合シャワーホースはありません。



☆印寸法は天板高さに連動して変化します。

天板高さ82cm	450mm
天板高さ85cm	480mm
天板高さ90cm	530mm

<BGC65-3PBHD>
ガス配管例図



☆印寸法は天板高さに連動して変化します。

天板高さ82cm	520mm
天板高さ85cm	550mm
天板高さ90cm	600mm

- この図面は施工用図面ですので、扉や引手の表現は実物と異なります。
- 壁側のキャビネットがスライドタイプ・足元スライドタイプの場合、額縁・幅木等との干渉にご注意ください。
- <>内寸法や天井高さ、窓位置は参考寸法ですので、十分なお確認をお願いします。
- 製品の外形寸法は概略表記しております。

Takara standard
タカスタンダード株式会社

現場名称 : 松村電子 様
現場番号 : 4000Z-073-0064S
プラン番号 : 4000Z-S073-0097E

縮尺 : 1 / 30
作成日 : 2007年03月20日

大阪タカフ販売
担当営業 : 高藤
担当アドバイザー :

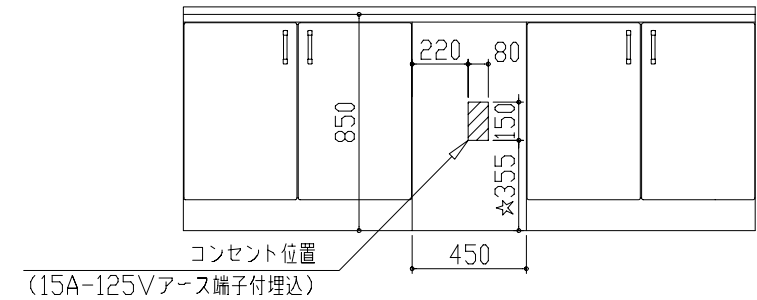
ホーローシステムキッチン
リテラ

A 正面図

- 吊戸棚類やレンジフード等の固定下地は十分な強度を持つ幅40mm以上の桟木またはt12mm以上の合板貼りをお願いします。
- アイラックを窓前または対面垂壁に設置する場合の額縁出代はキッチンパネル厚み(3mm)+12mm以下をお願いします。

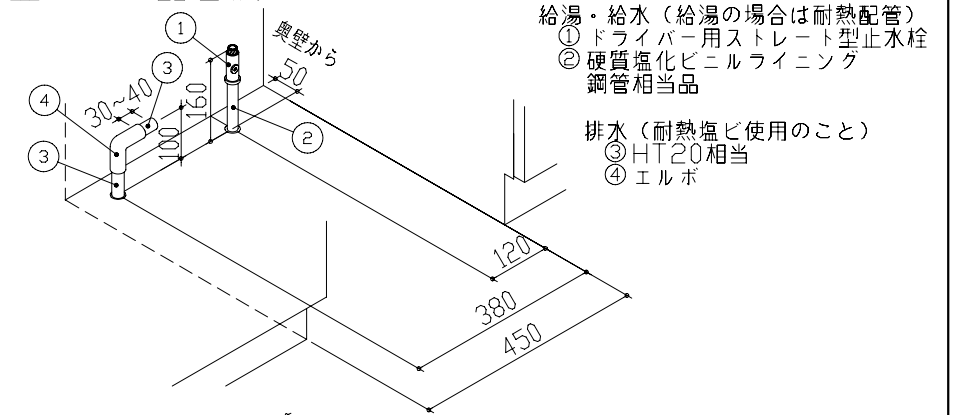
〈食器洗い乾燥機〉
電気配線例図

※本体を設置する場所の背壁(図の斜線部)に給・排水管工事部分
を避けて125V、15Aのアースターミナル付埋込みコンセントを設
け、これに電源電線、アース線を配線してください。

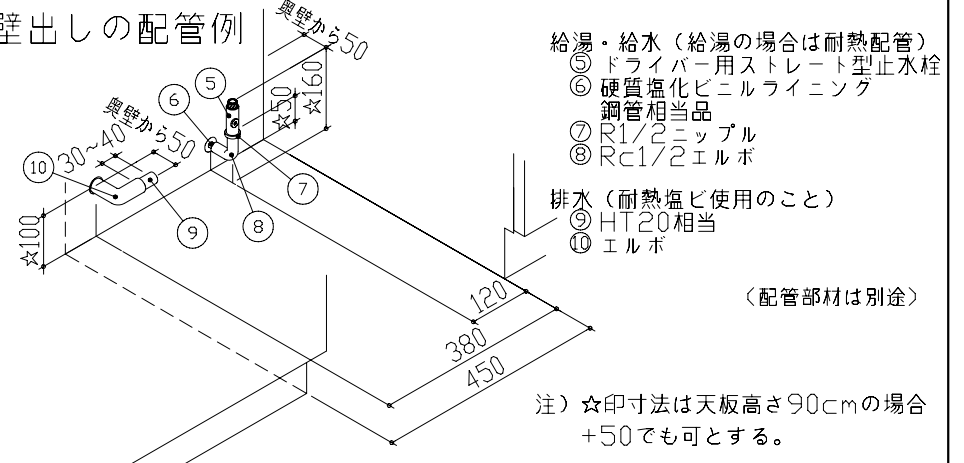


☆印寸法は天板高さに連動して変化します。	
天板高さ82cm	325mm
天板高さ85cm	355mm
天板高さ90cm	405mm

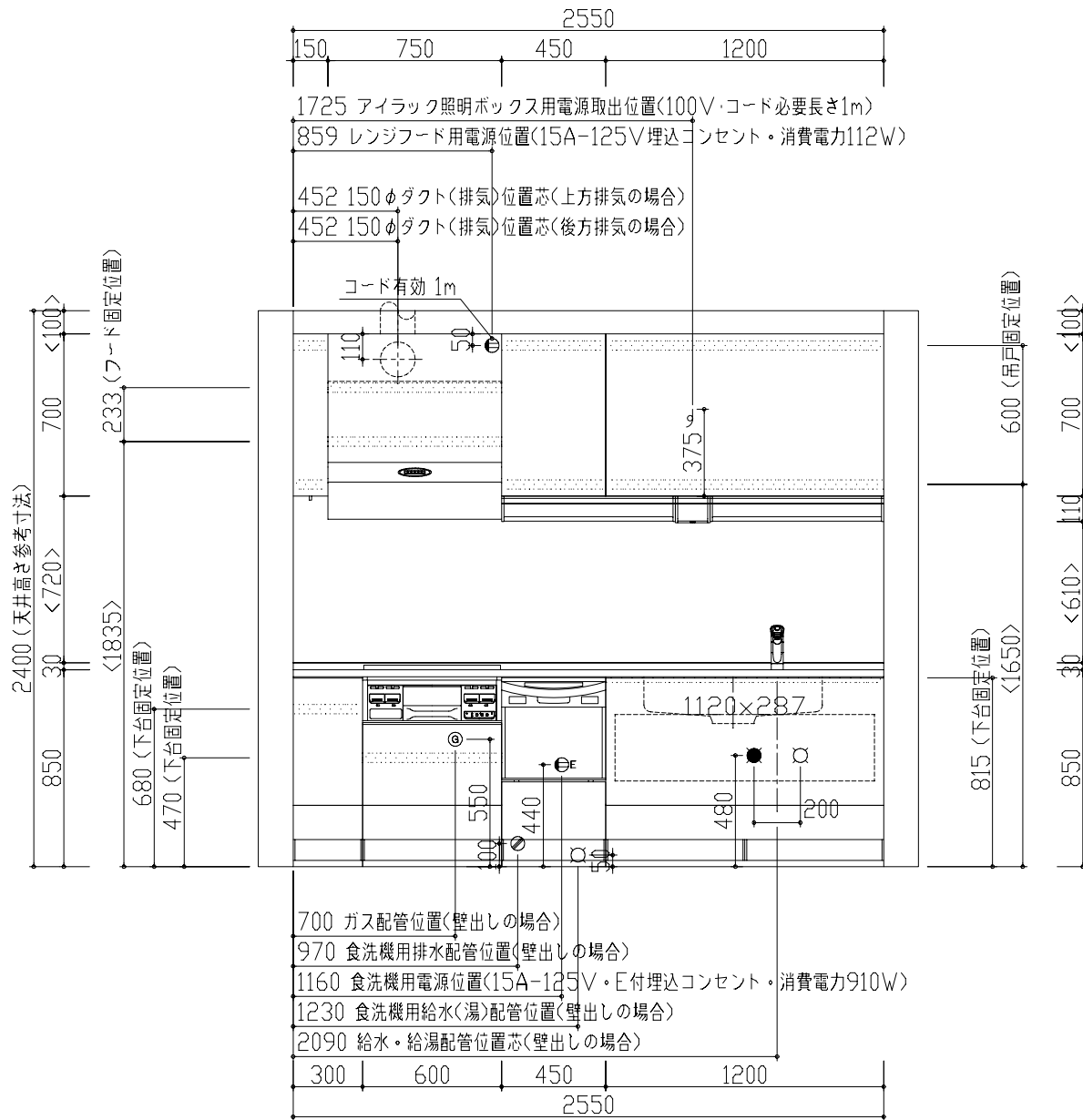
〈食器洗い乾燥機 足元スライドタイプ〉
床立上げの配管例



壁出しの配管例



注) ☆印寸法は天板高さ90cmの場合
+50でも可とする。



- この図面は施工用図面ですので、扉や引手の表現は実物と異なります。
- 壁側のキャビネットがスライドタイプ・足元スライドタイプの場合、額縁・幅木等との干渉にご注意ください。
- < >内寸法や天井高さ、窓位置は参考寸法ですので、十分にご確認をお願いします。
- 製品の外形寸法は概略表記しております。

Takara standard
タカラスタンダード株式会社

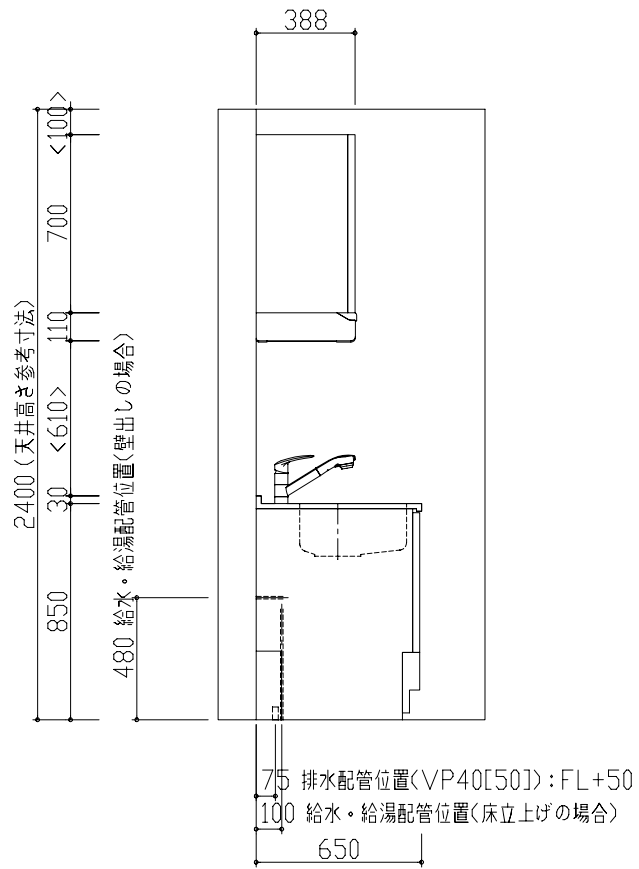
現場名称 : 松村電子 様
現場番号 : 4000Z-073-0064S
プラン番号 : 4000Z-S073-0097E

縮尺 : 1 / 30
作成日 : 2007年03月20日

大阪タカラ販売
担当営業 : 高藤
担当アドバイザー :

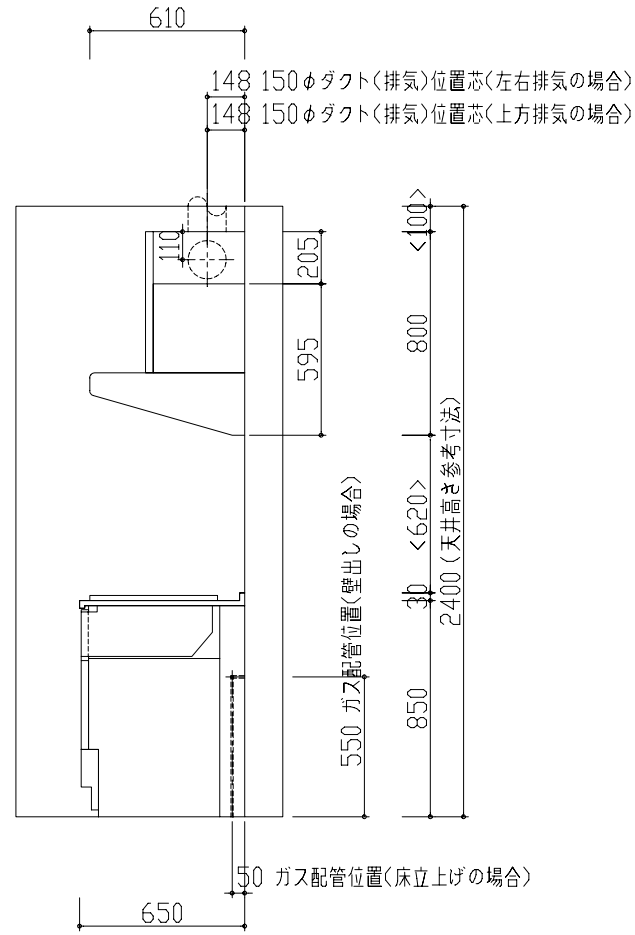
B側面図

- 吊戸棚類やレンジフード等の固定下地は十分な強度を持つ幅40mm以上の栈木または $\geq 12\text{mm}$ 以上の合板貼りをお願いします。
- アイラックを窓前または対面垂壁に設置する場合の額縁出代はキッチンパネル厚み(3mm)+12mm以下をお願いします。



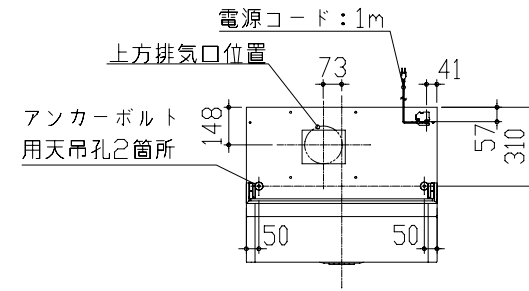
- この図面は施工用図面ですので、扉や引手の表現は実物と異なります。
- 壁側のキャビネットがスライドタイプ・足元スライドタイプの場合、額縁・幅木等との干渉にご注意ください。
- < >内寸法や天井高さ、窓位置は参考寸法ですので、十分にご確認をお願いします。
- 製品の外形寸法は概略表記しております。

D 側面図

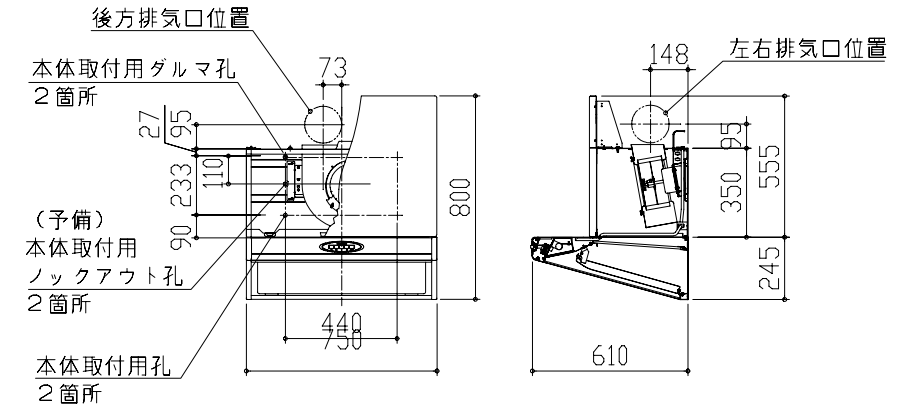


- 吊戸棚類やレンジフード等の固定下地は十分な強度を持つ幅40mm以上の栈木または12mm以上の合板貼りをお願いします。
- アイラックを窓前または対面垂壁に設置する場合の額縁出代はキッチンパネル厚み(3mm)+12mm以下をお願いします。

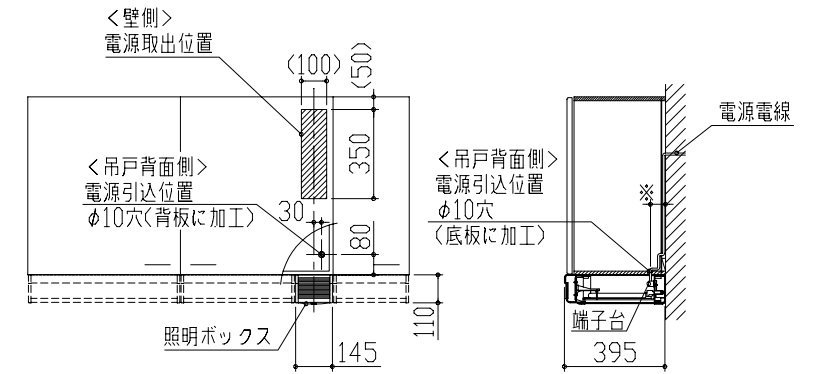
<VMR-752>



直接排気の場合は、排気口の位置に内寸タテ160mm×ヨコ160mmで巾40mm以上の木枠を設けてください。
実際の排気用接続部品の開口部寸法は、角の場合150mm×150mm、丸の場合φ148です。



<アイラック専用照明ボックス SMR-15>
電気配線参考図



注) ※印の寸法は照明ボックスの奥行方向
取付位置によって変動します。

- この図面は施工用図面ですので、扉や引手の表現は実物と異なります。
- 壁側のキャビネットがスライドタイプ・足元スライドタイプの場合、額縁・幅木等との干渉にご注意ください。
- <>内寸法や天井高さ、窓位置は参考寸法ですので、十分にご確認をお願いします。
- 製品の外形寸法は概略表記しております。